

タニコー株式会社 システムキッチン課宛

ご購入いただきましたら、お客様のご希望のプランでの概算見積りを作成いたします。

下記以外の形にも対応可能です。詳しいキッチンプランの作成・見積書作成をご希望のお客様はご相談下さい。

送付先

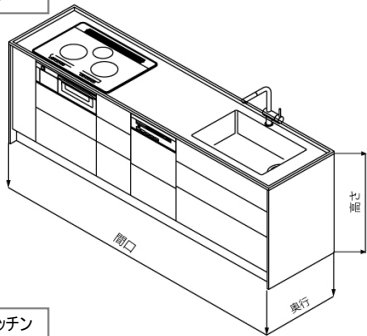
E-mail: cucina@tanico.co.jp

FAX: 03-5498-7917

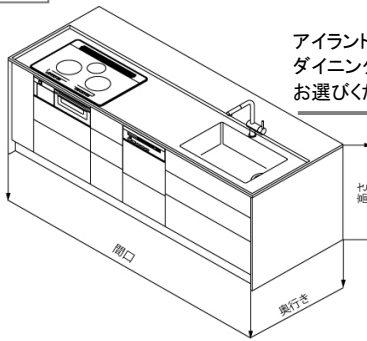
1.プランをお選びいただき、()に寸法をご記入下さい。

■キッチン寸法 : 間口 () x 奥行 () x 高さ () (mm)

壁付キッチン

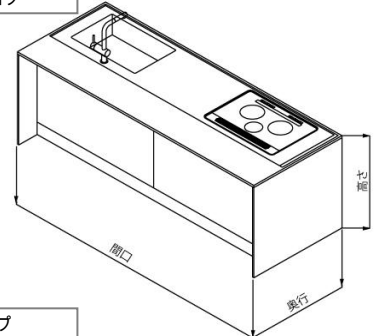


アイランドキッチン

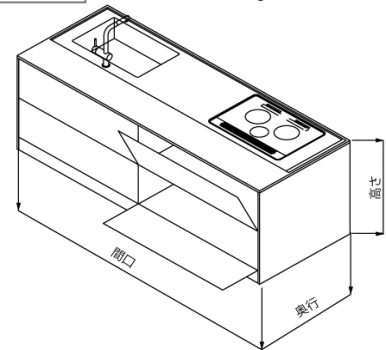


アイランドキッチンの方は
ダイニング側の仕様を
お選びください。

ダイニング側 パネルタイプ



ダイニング側 収納タイプ



2.下記チェック項目をお選び下さい (複数回答可)

■ 天板 SHL(ヘアライン仕上) SPH(パーマネントヘアライン仕上) ※パーマネントヘアラインは別名パイブレーション

■ 扉面材 SHL(ヘアライン仕上) SPH(パーマネントヘアライン仕上) SBK(ブラックステンレス仕上)

突板 塗装

■ ハンドル (取手) あり(DG-Sタイプ) なし(DG-Fタイプ)

■ コンロ ガス(魚焼きグリルあり) ガス(魚焼きグリルなし)

IH(魚焼きグリルあり) IH(魚焼きグリルなし) 希望機種あり ()

■ オープン 要 不要

■ 洗浄機 引出タイプ・W450 引出タイプ・W600 フロントオープン・W450 フロントオープン・W600

不要 希望機種あり ()

■ 浄水器 要 不要 希望機種あり ()

3.お客様情報をご記入下さい (※印は必須です)

※ お名前		※ 電話番号	
Eメールアドレス		FAX番号	
※ ご住所	都・道 府・県	市・区 町・村	
※ ご連絡方法	<input type="checkbox"/> 電話 <input type="checkbox"/> FAX <input type="checkbox"/> メール <input type="checkbox"/> 郵送	キッチン予算	<input type="checkbox"/> 150万~200万未満 <input type="checkbox"/> 200万~300万未満
※ スケジュール	着工予定 年 月頃 <input type="checkbox"/> 未定		<input type="checkbox"/> 300万~400万未満 <input type="checkbox"/> 400万以上
※ 現場住所	都・道 府・県	市・区 町・村	
■ 工事種別 / <input type="checkbox"/> 新築 <input type="checkbox"/> リフォーム	■ 分類 / <input type="checkbox"/> 戸建 <input type="checkbox"/> 集合住宅 <input type="checkbox"/> その他	■ 設置階 / () F	
その他連絡事項			
※ タニコーを どこで知りましたか	<input type="checkbox"/> HP <input type="checkbox"/> ブログ <input type="checkbox"/> 展示会 <input type="checkbox"/> 雑誌 <input type="checkbox"/> 知人 <input type="checkbox"/> その他		

ご連絡先

〒142-0041

東京都品川区戸越1-7-20

Tel:03-5498-7112 Fax:03-5498-7917

E-mail: cucina@tanico.co.jp

<http://www.tanico-kitchen.jp/>

※ご記入された個人情報は、本件以外に利用することはありません。

※当社の個人情報保護方針につきましては、当社ホームページのプライバシーポリシーをご覧ください。